



Unsere **Welt** dreht sich um **Ihre**.

EZM FUEL

Rohrdrehgelenke für Flugfeldbetankungsfahrzeuge direkt vom Hersteller

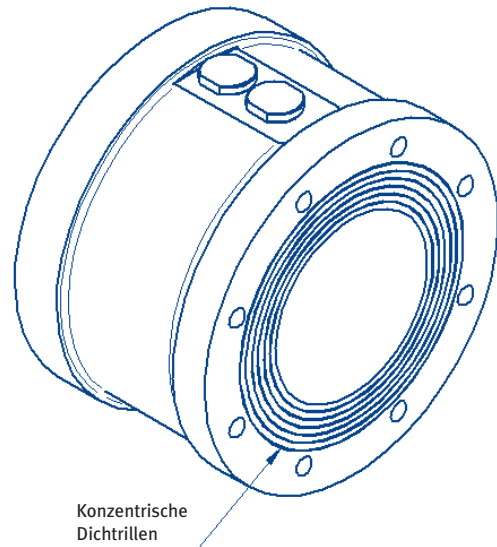
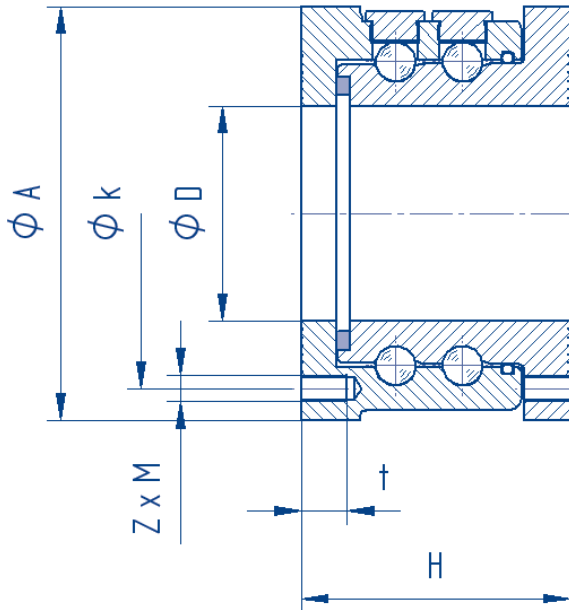
Seit über 10 Jahren ist die Firma EZM Gelenk- und Systemtechnik als zuverlässiger Lieferant für namhafte Hersteller von Dispenser- und Flugfeldbetankungsfahrzeugen bekannt.

Jetzt bieten wir Ihnen die Möglichkeit, qualitativ hochwertige Rohrdrehgelenke direkt beim Hersteller zu beziehen.

Unsere Vorteile sind:

- Lieferung von Rohrdrehgelenken DN50 bis DN150 aus Aluminium direkt ab Lager
- Lieferung von Ersatzteilen direkt ab Lager
- Instandsetzung innerhalb von 48 h
- Sonderanfertigungen innerhalb kürzester Zeit





EZM FUEL

Rohrdrehgelenkkopf Al-F/ Standardausführung mit TW-Flanschanschluss

Maße und Gewichtsangaben

DN	$\varnothing D$ mm	$\varnothing A$ mm	$\varnothing k$ mm	H mm	Z Stck	M	t mm	Gewicht kg
50	50	154	130	100	8	M 10	17	3,3
65	68	154	130	100	8	M 10	17	3,5
80	80	154	130	100	8	M 10	17	3,6
100	110	174	150	100	8	M 12	17	4,0
125	110	204	176	100	8	M 12	17	5,5
150	150	240	210	120	12	M 12	22	8,2

Nennweiten

- von DN50 bis DN150

Standardausführung

- mit zwei Kugellaufbahnen
- mit TW-Anschlussflansch
- mit Axialabdichtung
- mit Außenabdichtung

Sonderausführung

- mit Flanschanschluss PN 6
- mit Flanschanschluss PN 10/16
- mit Schmiernippel

Auslegung

- Druck max. 16 bar
- Temperatur max. 180 °C
(maximale Werte dürfen nicht gleichzeitig auftreten)

Standardwerkstoffe

- Außen- und Innenteil
- AlMg4,5Mn0,7
(gelistet in der DGRL 97/23 EG)

Axialdichtung

- PTFE Compound
(mit innenliegender Feder)

Ihre Ansprechpartner:

Martin Klaas: 02392/5070-251
email: m.klaas@ezm-industrie.de

Axel Klaas: 02392/5070-250
email: a.klaas@ezm-industrie.de